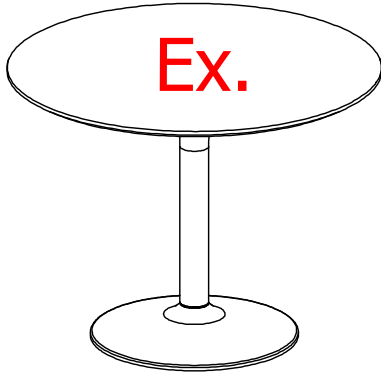


New York

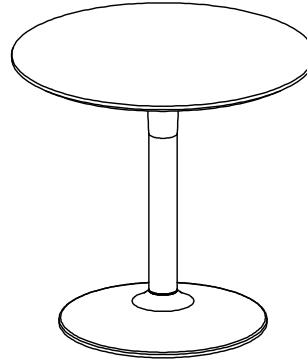
Design by BoConcept

Samlevejledning - Assembly Instructions - Montageanleitung - Instructions d'assemblage - Instrucciones de montaje



370-T060

370-1680 and 370-1700
Max 40 kg.
75,1 x 99 cm

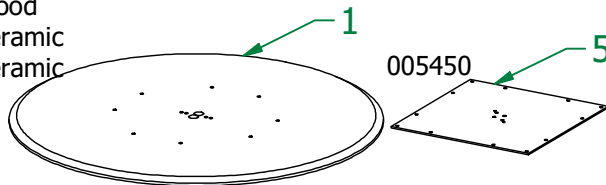


370-T061

370-1680 and 370-1710
Max 30 kg
75,1 x 80 cm

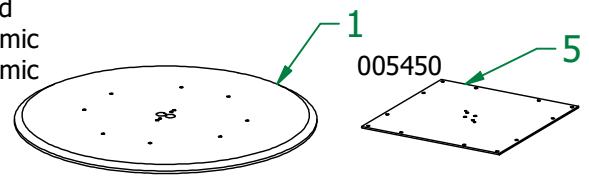
370-1700

005449 Wood
005549 Ceramic
005818 Ceramic



370-1710

005448 Wood
005550 Ceramic
005819 Ceramic



370-1700 and 370-1710 Beslag - Beschläge - Fittings - Set de montage

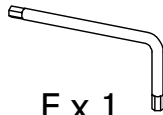
Fitting bag. 932000026



D x 10
970001600



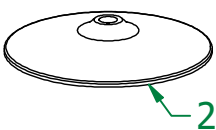
E x 10
970001768



F x 1
970001692

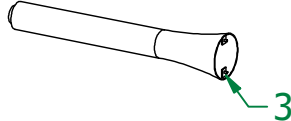
370-1681

005399

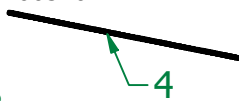


370-1682

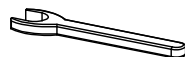
005400



005401 x 2



Værktøj - Werkzeuge - Tools - Outils



370-1682 937000044

Beslag - Beschläge - Fittings - Set de montage



A x 2
970001205
M10 Nut



B x 2
970001741
M10 Lock nut



C x 1
005418



~~**D x 4**~~
970001758



~~**E x 2**~~
970001759



~~**F x 2**~~
970001760

FIG. 1

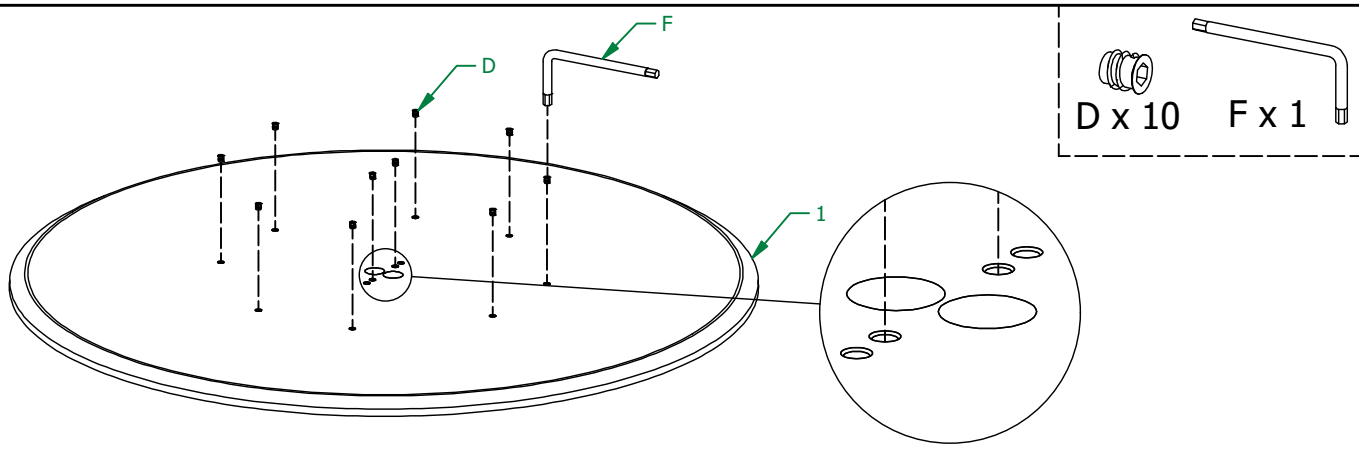


FIG. 2

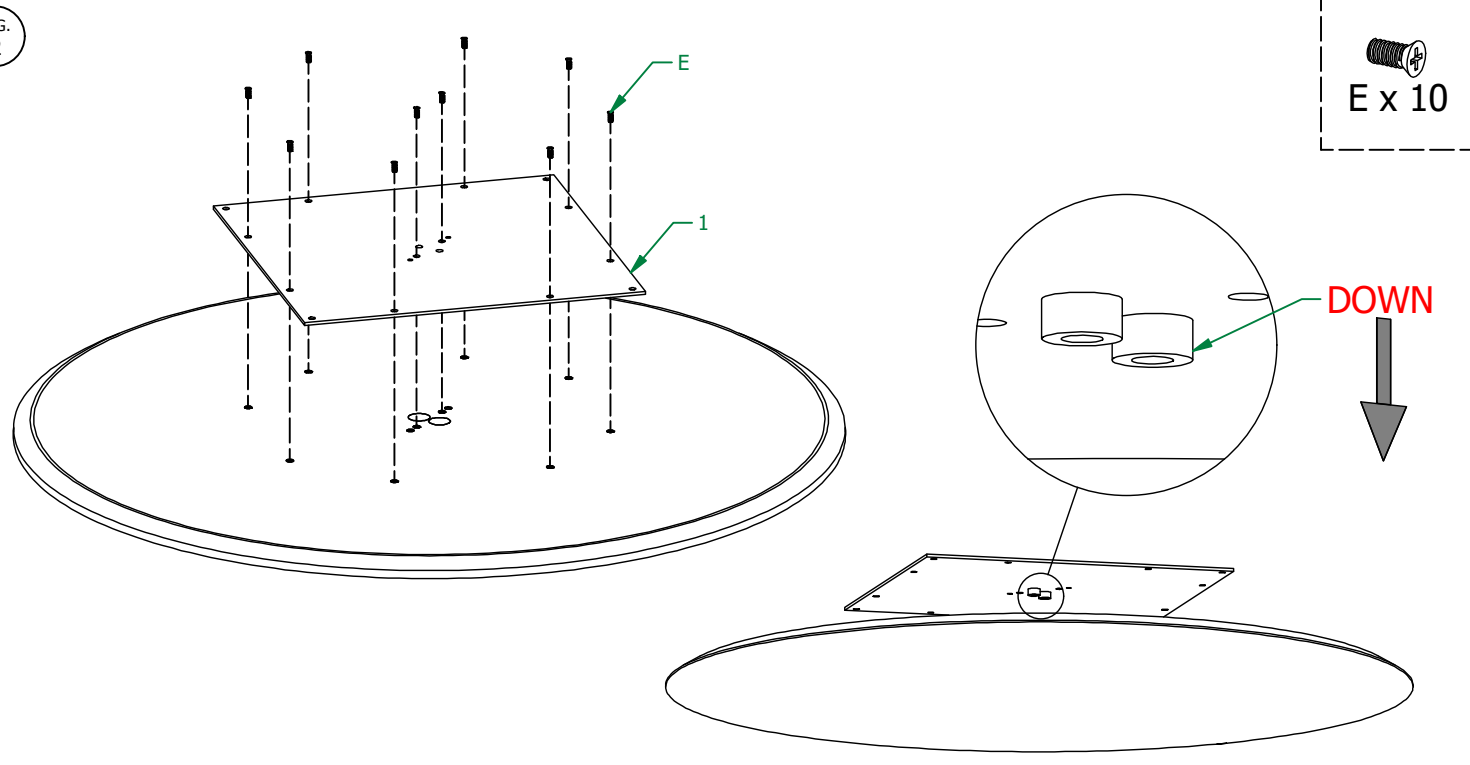
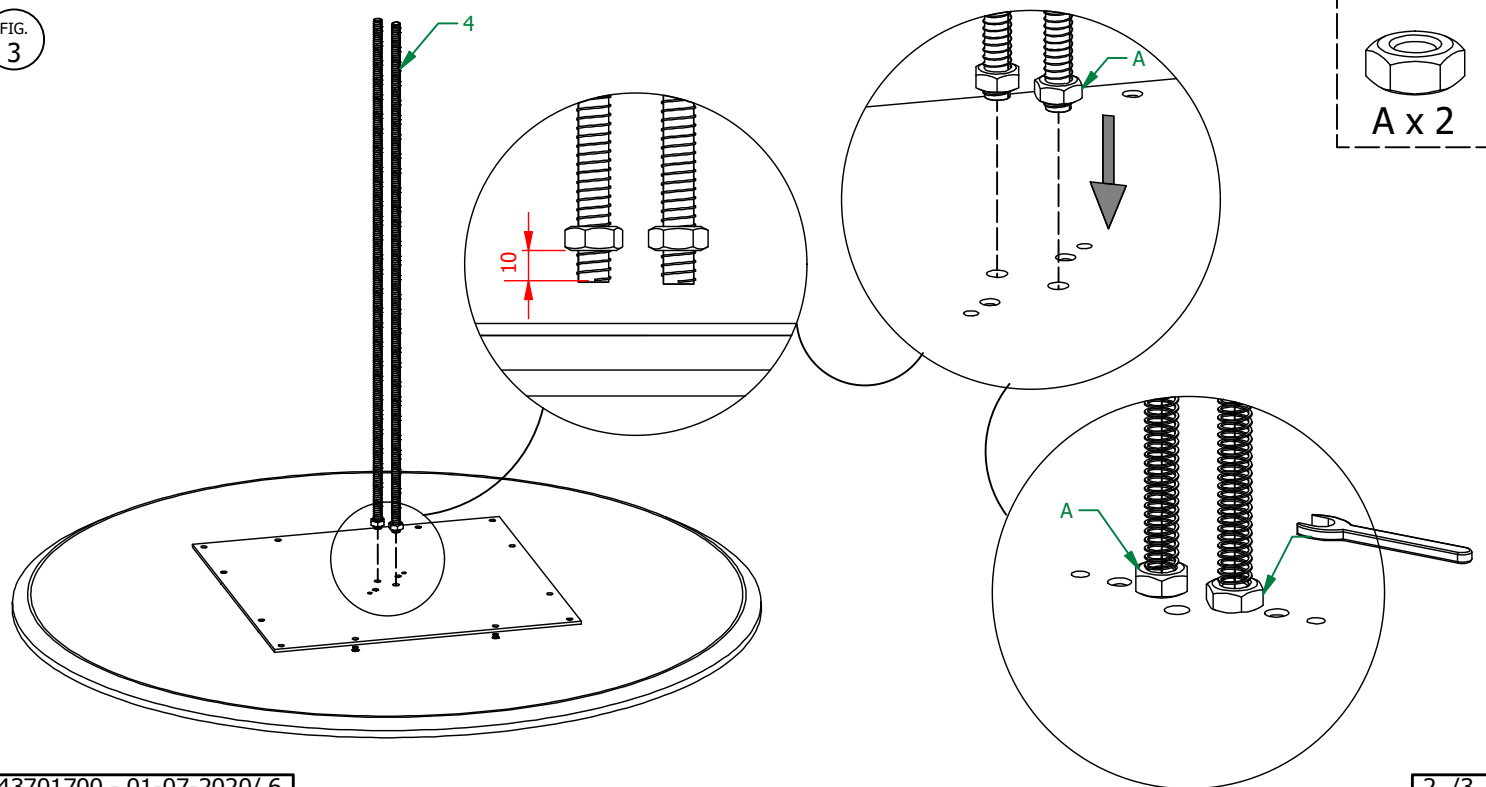
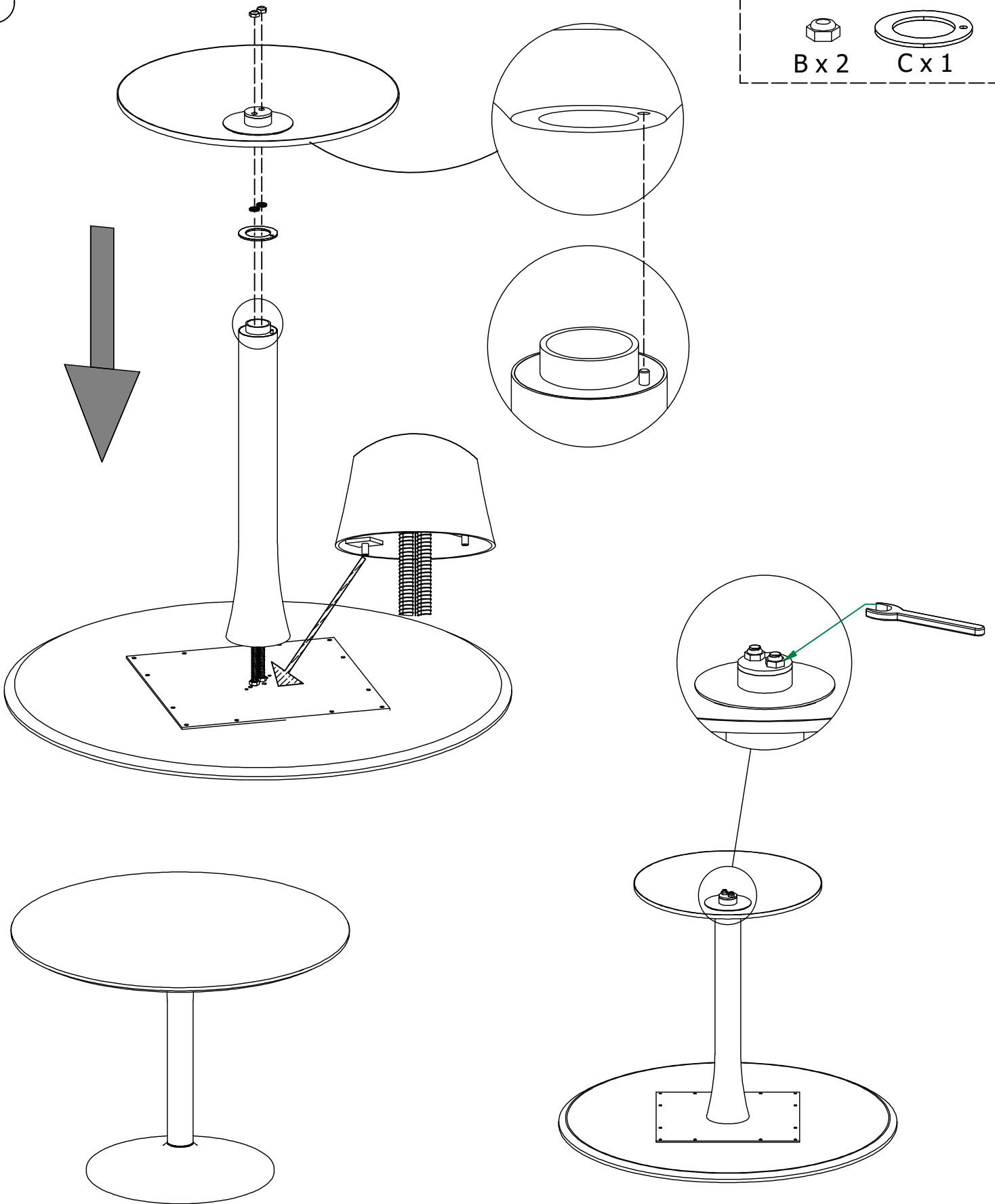


FIG. 3





DK Ved reklamation oplyses følgende:
 D Im Reklamationsfall, bitte folgendes erläutern:
 US In case of claims, please state the following:
 F En cas de réclamation, veuillez indiquer:
 NL Bij service volgene mededelen
 E En caso de reclamación, indicar lo siguiente:
 P No caso de reclamação, por favor indique o seguinte:
 JP お気づきの点等ございましたら、以下の点をお知らせください。

Example!

